

# Vanna

401005



## Faretto spot da esterno attacco GU10 completo di puntale



# Faretto GU10 max 50w

### Dati generali

Product overview

Nome prodotto/Product name	VANNA
Codice prodotto/Product code	401005
Materiale/Housing material	Alluminio
Colore/Colour	Nero
Ambiente di utilizzo/Environment	Esterno
Certificazione/Certifications	CE
Lumen/Lumen	Come da lampadina usata
Efficacia luminosa/Luminaire efficacy (lm/W)	Come da lampadina usata
Gradi Kelvin/Kelvin degrade (K)	Come da lampadina usata
Angolo/Beam angle	Come da lampadina usata
Consumo/Power	Come da lampadina usata
Tensione/Voltage	220-240V 50/60Hz
Classe sicurezza/Isolation class	I Classe
Classe protezione/Protection degree	IP 65
Classe energetica/Energy label	Come da lampadina usata
Dimensioni articolo/Carton product	10,2xØ6,5 (cm)
Dimensioni scatola singolo/Gift box	18x10x10 (cm)
Dimensioni cartone/Carton dimensions	42x32x38(cm)
Imballo/Packing	24

# Scheda Tecnica - Technical Sheet

# Vanna

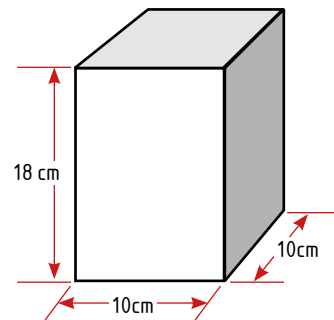
401005



## Packaging

Scatolo con stampa  
in quadricromia

Giftbox 4 colours



## Export carton

401005



Bar code:  
Position 4 sides  
in the upper left

Lateral sides  
Shipping mark:

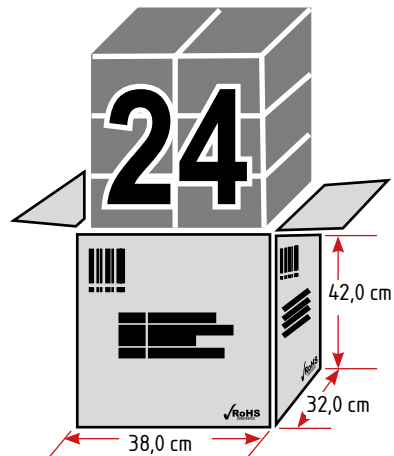


P/I NO.: \_\_\_\_\_  
Coduce: 401005  
QTY.: 24 PCS  
CTN NO.: \_\_\_\_\_  
Made in P.R.C.

Central sides  
Shipping mark:



Codice: 401005  
Code: \_\_\_\_\_  
Color: \_\_\_\_\_  
QTY.: 24 PCS  
Made in P.R.C.



# Scheda Tecnica - Technical Sheet

# Vanna

401005



## Dettagli Tecnici

**Dimensioni**  
Dimensions



## Labels

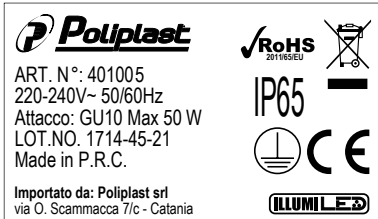
**Targhette specifiche tecniche**  
Technical label

**SOSTITUIRE LO SCHERMO  
DI PROTEZIONE SE DANNEGGIATO**

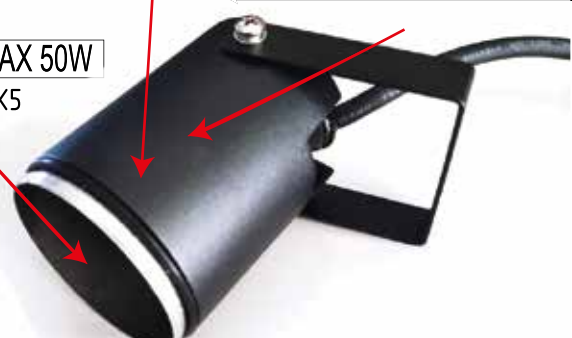
40x7

GU10 MAX 50W

30X5



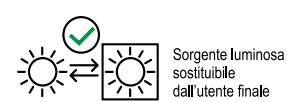
30mm



## Collegamenti



**Incluso Paletto  
per fissaggio a terra**



Sorgente luminosa  
sostituibile  
dall'utente finale

**Dimensioni**  
Ø65mm x 102mm

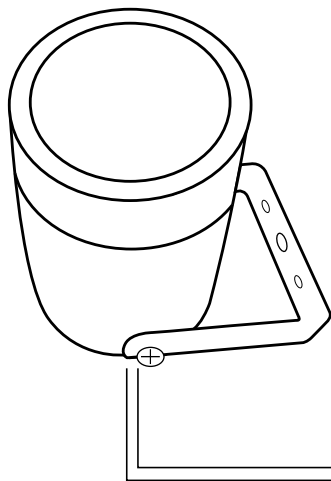
MANUALE DI ISTRUZIONE  
401005

 **Poliplast**

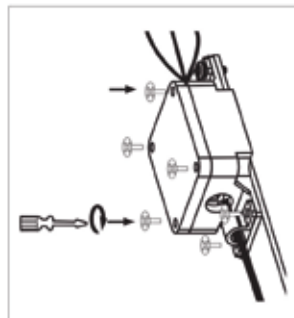
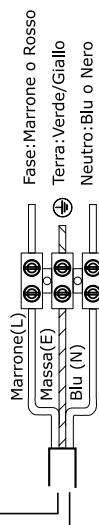
FARETTO SPOT CON ATTACCO GU10  
401005



### Schema collegamenti



### Collegamenti elettrici



Utilizzare una scatola stagna per i collegamenti

**Poliplast srl**  
Direzione e  
Uffici Amministrativi:

Via Oliveto Scammacca, 7/c Tel. +39 095.7357530 pbx [www.poliplastsrl.com](http://www.poliplastsrl.com)  
95127 Catania (Italy) [info@poliplastsrl.com](mailto:info@poliplastsrl.com)

ILLUMILED



### CARATTERISTICHE TECNICHE

Tabella delle caratteristiche tecniche

Articolo	Colore	Attacco	Descrizione
401005	NERO	GU10 50W max	220-240V~50/60Hz IP65 Classe I

CODICE PRODOTTO	EAN	Questo prodotto può contenere soggetti luminosi di classe efficienza energetica fino a:
401005	80532948647	F

### MANUALE DI ISTRUZIONE FARETTO SPOT GU10

Nota: leggere attentamente le istruzioni prima di installare l'articolo.

**IMPORTANTE:** L'installazione o qualsiasi operazione di manutenzione devono essere eseguite a corrente elettrica disconnessa.

#### INSTALLAZIONE

Assicurarsi che la corrente elettrica si disconnessa

Utilizzare per il collegamento, tramite scatola stagna, cavo di diametro 3x1,0 mm<sup>2</sup>.

Svitare lo schermo, quindi inserire la lampadina nel rispetto della potenza massima indicata

Montare nuovamente la cove.

#### AVVERTENZE DI SICUREZZA:

Prima dell'utilizzo leggere attentamente le istruzioni

Non coprire l'apparecchio durante l'utilizzo  
Non installare la lampada a portata di bambini o animali.

Il prodotto non deve essere manomesso al fine di usufruire della garanzia

La Poliplast srl non è responsabile in caso di mancato rispetto delle avvertenze di sicurezza

L'installazione deve essere effettuata da personale tecnico qualificato

Qualora lo schermo si dovesse rompere, deve essere sostituito immediatamente

Usa lampadine a led GU10.

#### Dimensioni

Dimensions

